

FACULTÉ DE SANTÉ
Département Médecine, Maïeutique et Paramédical

ANNÉE UNIVERSITAIRE 2022 - 2023

SEMESTRE 1

1ère Année Licence Sciences pour la Santé

UEC 1 - Anatomie générale

❖
Monsieur Guillaume DE BONNECAZE
❖

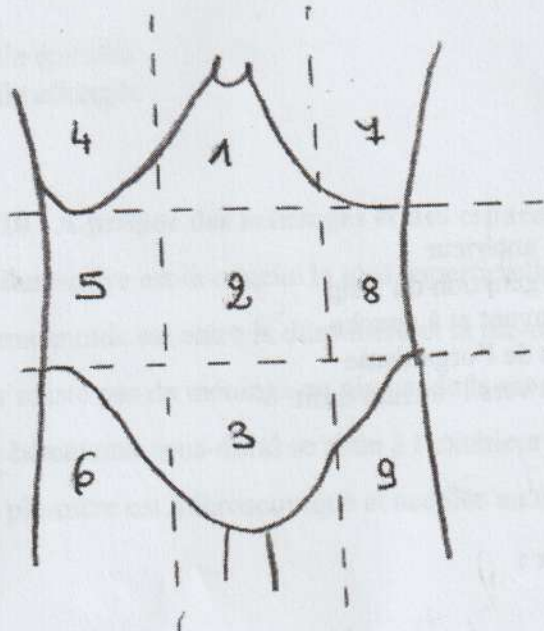
Lundi 9 janvier 2023
de 8h30 à 8h50

❖
Durée : 20 min

QCM 1 : A propos de l'appareil génital féminin :

- a) La loge génitale est limitée en ventral par le septum vésico-vaginal, en dorsal par le septum recto-génital et latéralement par les lames sagittales.
- b) La loge génitale contient l'utérus, les annexes de l'utérus (trompes et ovaires) et une petite partie du vagin.
- c) Tous les éléments de la loge génitale sauf les ovaires sont recouvert de péritoine.
- d) Les trompes sont les organes de la fécondation.
- e) L'utérus est l'organe de la gestation

QCM 2 : Concernant les quadrants de l'abdomen :



- a) 1 correspond à la région hypogastrique
- b) 4 correspond à la fosse iliaque droite
- c) 6 correspond à la fosse iliaque droite
- d) 2 correspond à la région ombilicale
- e) 3 correspond à la région épigastrique

QCM 3 : A propos des os des membres :

- a) Les os longs sont composés d'une diaphyse proximale, d'une épiphyse et d'une diaphyse distale
- b) L'os spongieux est plus solide que l'os cortical
- c) Le Fémur s'articule avec la patella.
- d) Le pied comporte 5 os métacarpiens
- e) La scapula est un os plat

QCM 4 : A propos de la cage thoracique :

- a) La cage thoracique est fermée en bas par le diaphragme
- b) Le processus xyphoïde est la partie la plus proximale de l'os sternal
- c) Il existe 7 incisures costales sur le sternum
- d) Le diaphragme est un muscle expiratoire principal
- e) Il existe 12 paires de côtes.

QCM 5 : A propos du cœur :

- a) Le cœur se situe dans le médiastin antérieur
- b) La grande circulation permet l'oxygénation du sang
- c) L'axe du cœur se dirige en bas en avant et à gauche
- d) Le péricarde est une des 3 séreuses de l'organisme
- e) Les veines pulmonaires se drainent vers l'atrium droit.

QCM 6 : Concernant les lobes cérébraux :

- a) Le lobe frontal est en avant du lobe pariétal
- b) Le lobe occipital est le plus volumineux des lobes
- c) Le lobe temporal est séparé du lobe occipital par le sillon cingulaire
- d) Le lobe de l'insula se situe en profondeur du sillon latéral
- e) Le sillon calcarin est situé dans le lobe occipital

Question 7 : A propos de la vascularisation de la tête et du cou :

- a) La veine jugulaire interne draine l'encéphale mais pas le cou
- b) La veine jugulaire antérieure fait partie du réseau veineux superficiel
- c) La veine jugulaire externe se termine dans la veine subclavière
- d) L'artère carotide commune se divise en C4
- e) L'artère carotide interne droite naît de l'arc aortique

Question 8 : A propos du nerf trijumeau :

- a) Il naît du tronc cérébral
- b) Sa branche de division la plus inférieure est le nerf ophtalmique
- c) Il s'agit du nerf VII
- d) Il est moteur pour la mastication
- e) Il a un rôle sensitif

Question 9 : Parmi les structures anatomiques suivantes, lesquelles appartiennent au tronc cérébral ?

- a) Mésencéphale
- b) Cervelet
- c) Pont
- d) Moelle épinière
- e) Moelle allongée

Question 10 : A propos des méninges et des espaces méningés :

- a) La dure-mère est la couche la plus superficielle
- b) L'arachnoïde est entre la dure-mère et la pie-mère
- c) Il n'existe pas de méninge au niveau de la moelle épinière
- d) Un hématome sous-dural se situe à l'extérieur de la dure-mère
- e) La pie-mère est microscopique et accolée au tissu cérébral

FACULTÉ DE SANTÉ
Département Médecine, Maïeutique et Paramédical

ANNÉE UNIVERSITAIRE 2022 - 2023

SEMESTRE 1

1ère Année Licence Sciences pour la Santé

UEC 2 - Physiologie générale



Monsieur Ivan TACK
Madame Isabelle De GLSEZINSKI
Monsieur Acil JAAFAR



Lundi 9 janvier 2023
de 8h50 à 9h10



Durée : 20 min

QCM 1 – Les facteurs qui contribuent à la pérennité de la vie comportent :

- A - La capacité de l'organisme d'identifier les changements de l'environnement et leur retentissement sur le milieu intérieur.
- B - L'évolution qui représente un moyen durable de s'adapter à une évolution environnementale.
- C - La possibilité de s'adapter par anticipation à des phénomènes récurrents et rythmiques.
- D - La préservation de l'équilibre physico-chimique du milieu intérieur.
- E - La possibilité de faire cesser durablement tout échange avec le milieu extérieur afin de préserver la survie en milieu hostile.

QCM 2 – A propos des fonctions d'homéostasie, il est exact que :

- A - Leur mise en jeu rapide repose sur le phénomène d'évolution.
- B - Leur mise en jeu ne survient que si le paramètre régulé demeure proche de son point de consigne.
- C - Elles contribuent à s'adapter aux conséquences d'un exercice physique ou aux variations métaboliques induites par un repas.
- D - La défaillance d'une fonction d'homéostasie peut mettre en jeu la survie de l'individu.
- E - Leur régulation repose essentiellement sur la mise en jeu de rétrocontrôles positifs.

QCM 3 – Concernant l'exposition à la haute altitude, il est exact que :

- A - Lors d'un séjour en haute altitude la Pression partielle en oxygène du sang artériel (PaO_2) est plus faible qu'au bord de la mer.
- B - Le seuil d'hypoxie (= 60 mmHg de PaO_2) correspond à la valeur limite de survie de l'humain en altitude.
- C - La première adaptation à la diminution de la teneur en oxygène de l'air ambiant est l'augmentation de la fréquence et de l'amplitude respiratoire.
- D - L'augmentation de la sécrétion d'érythropoïétine contribue à l'adaptation de la fonction d'oxygénation de l'organisme lors d'un séjour prolongé en haute altitude.
- E - Lorsqu'un sujet vivant depuis plusieurs mois à haute altitude (> 2800 m), au bord de la mer, ses capacités d'adaptation à l'effort physique sont moins bonnes que s'il était resté tout le temps au bord de la mer.

QCM 4 – A propos de l'adaptation à un repas de glucides (sucres), il est exact que :

- A - La glycémie n'est détectée par les cellules sécrétrices d'insuline que lorsqu'elle dépasse le point de consigne de la régulation glycémique.
- B - Le point de consigne de la glycémie est d'environ 2 g/L.
- C - Si la glycémie détectée est de 2 g/L, cela inhibe la sécrétion d'insuline.
- D - Lorsque la glycémie reviendra au point de consigne, cela exercera un rétrocontrôle inhibiteur sur la sécrétion d'insuline.
- E - Si le sujet consomme un second repas de glucides quelques dizaines de minutes après le premier, l'augmentation de glycémie au-delà du point de consigne restimulera la sécrétion d'insuline.

QCM 5 – Concernant les missions du système endocrine il est exact que :

- A - Il capte les informations provenant du milieu extérieur.
- B - Il régule la gestion du calcium et donc participe au maintien de la solidité osseuse.
- C - Il participe à la fonction de reproduction et d'allaitement.
- D - Il intègre des millions d'informations convergentes à chaque seconde.
- E - Il coordonne la croissance, le développement de l'organisme et le trophisme tissulaire.

QCM 6 – Concernant la chronobiologie et les rythmes biologiques, il est exact que :

- A - La période du rythme biologique circadien est de 20 à 28 heures.
- B - L'alternance veille sommeil répond à un rythme ultradien de basse fréquence.
- C - Les sécrétions endocrines de l'axe hypothalamo-hypophysaire sont soumises à des rythmes biologiques.
- D - L'existence des rythmes biologiques est indépendante de l'activité d'une horloge interne.
- E - La sénescence altère le fonctionnement de l'horloge interne ce qui se traduit par une diminution de la rythmicité de certaines sécrétions endocrines.

QCM 7 – Concernant l'homéostasie énergétique, il est exact que :

- A - La Puissance, qui s'exprime en Watt, correspond à un travail par unité de temps.
- B - Au cours de la respiration cellulaire, 40% de l'énergie chimique du substrat oxydé sont dissipés sous forme de chaleur.
- C - L'homme étant un être aérobie, seul le métabolisme oxydatif permet de fournir de l'énergie à l'organisme sous forme d'ATP.
- D - Le métabolisme basal, qui correspond aux dépenses énergétiques liées à la vie des cellules, est stable tout au long de la vie.
- E - Un individu immobile en position debout dépense plus d'énergie qu'en position couchée en raison des dépenses d'énergie liées à la contraction des muscles de la posture.

QCM 8 – Concernant les apports énergétiques, il est exact que :

- A - Une ration alimentaire équilibrée doit apporter en pourcentage, plus de protides que de lipides.
- B - Un gramme de glucide contient 38 kJ (9 kcal) d'énergie.
- C - L'indice glycémique correspond à la capacité d'un aliment à augmenter la glycémie.
- D - La valeur biologique des protéines animales est supérieure à la valeur biologique des protéines végétales.
- E - Si l'équilibre énergétique est négatif cela veut dire que les sorties d'énergie sont inférieures aux entrées d'énergie.

QCM 9 – Parmi les propositions suivantes, il est exact que :

- A - Pour tous les individus, le vieillissement accéléré de l'organisme s'explique, au final, par l'altération progressive des fonctions rénales au cours du temps.
- B - En France, l'espérance de vie en bonne santé est inférieure à 70 ans, que ce soit pour les hommes ou pour les femmes.
- C - Dans le modèle fonctionnel, le placement en institut de la personne âgée ayant une ou plusieurs incapacités fonctionnelles représente l'étape finale du processus pathologique.
- D - Dans la modélisation théorique du vieillissement, la pente de sénescence physiologique prend aussi en compte les conséquences des principales maladies chroniques survenant inévitablement avec l'avancée en âge.
- E - Une alimentation saine et équilibrée au cours du temps permet de réduire les facteurs de risque de survenue de plusieurs maladies chroniques à l'origine de la dépendance fonctionnelle du sujet âgé.

QCM 10 – Parmi les propositions suivantes, il est exact que :

- A- Une théorie du vieillissement est dite « génétique » lorsque la cause pathogénique identifiée du vieillissement cellulaire est l'instabilité de l'ADN.
- B- La théorie des radicaux libres désigne le niveau d'expression de télomérase comme principal facteur influençant le vieillissement cellulaire.
- C- Le polymorphisme d'expression du RAGE (récepteur des produits terminaux de la glycation) pourrait jouer un rôle dans les complications à long terme du diabète de type 2.
- D- Une minéralisation pathologique, à l'origine d'un vieillissement accéléré de l'organisme, a lieu lorsque le phosphore en excès se fixe exagérément sur le tissu squelettique.
- E- Dans le modèle fonctionnel, la prévention secondaire a pour but d'éviter que la dysfonction d'un organe ou d'un système conduise à une incapacité fonctionnelle.

**FACULTÉ DE SANTE
DEPARTEMENT MMP**

2022/2023

Semestre 1

Licence Sciences pour la Santé

**UEC N° 3
BIOLOGIE FONDAMENTALE
Session 1**

❖
Madame COURTADE-SAIDI Monique

❖
Le 9 janvier 2023

De 10h00 à 10h40

❖
Durée : 40 minutes

20 QCM sans patron de réponse

Indiquer pour chaque proposition si elle est vraie ou fausse

CHIMIE-BIOCHIMIE

QCM1 – Concernant les protéines :

- A. Ce sont des macromolécules constituées d'acides gras.
- B. Les acides aminés y sont reliés par une liaison particulière appelée : liaison peptidique.
- C. La liaison peptidique peut être dégradée par des enzymes appelées « protéases ».
- D. Les protéines ne présentent qu'une structure primaire.
- E. Les protéines sont dénaturées par une forte chaleur.

QCM2 – Sachant qu'une concentration de 1 g/L de glucose correspond à 5,55 mmol/L, à combien correspond une concentration de 3 g/L ?

- A. 0,1665 mmol/L
- B. 1,665 mmol/L
- C. 16,65 mmol/L
- D. 0,30 mmol/L
- E. 3,00 mmol/L

QCM3 – Concernant la traduction :

- A. La traduction se déroule en 2 étapes : l'initiation et l'élongation
- B. Le ribosome est considéré comme l'atelier d'assemblage des protéines
- C. Les acides aminés incorporés sont amenés par les ARN ribosomiques
- D. A chaque triplet de nucléotides de l'ARNm correspond un acide aminé précis
- E. Il existe autant de triplets de nucléotides que d'acides aminés différents

QCM4 – A propos de l'atome de fluor (numéro atomique : 9, nombre de masse : 19, colonne 7 de la classification périodique) :

- A. Le nombre total de protons est 19
- B. Le nombre total d'électrons est 9
- C. Il formera facilement un cation
- D. Il est électronégatif
- E. Il possède 1 seul électron célibataire capable de former 1 liaison avec un atome d'hydrogène

QCM5 – A propos de la molécule d'eau de formule chimique H₂O (on vous rappelle les masses atomiques suivantes : H : 1 u.m.a., O : 16 u.m.a.) :

- A. La molécule d'eau est constituée d'1 atome d'oxygène et de 2 atomes d'hydrogène.
- B. La masse moléculaire de l'eau est de 180 u.m.a.
- C. Une mole d'eau pèse 18 grammes
- D. La polarisation des liaisons O-H confère une charge globale positive à la molécule d'eau.
- E. La polarisation des liaisons O-H est à l'origine des liaisons hydrogène qui assurent la cohésion entre les molécules d'eau.

BIOLOGIE CELLULAIRE

QCM-6 A propos du cytosquelette

- A- Les microtubules ont un rôle majeur lors de la mitose.
- B- Les microtubules ont un rôle majeur dans le transport d'organites intra-cytoplasmiques.
- C- Les microfilaments d'actine ne peuvent former que des structures labiles.
- D- Les microfilaments d'actine sont exprimés dans le noyau de toutes les cellules eucaryotes.
- E- Les filaments intermédiaires ont un rôle majeur dans la résistance mécanique des cellules.

QCM-7 A propos des mitochondries

- A- Les mitochondries sont associées aux microtubules.
- B- Leur fonction principale est la production d'énergie sous forme d'ATP.
- C- Les mitochondries sont délimitées par une seule membrane.
- D- Les mitochondries peuvent mourir par apoptose.
- E- L'ATP synthase est exprimée dans la membrane externe des mitochondries.

QCM-8 A propos du noyau

- A- Le noyau est délimité par la membrane plasmique.
- B- Il contient de la chromatine qui présente différents niveaux d'organisation.
- C- Le nucléole est un territoire nucléaire où se déroule spécifiquement la synthèse d'ARNm.
- D- Le noyau est un compartiment commun aux cellules eucaryotes et procaryotes.
- E- Les complexes de pore nucléaire ont un rôle dans le passage de protéines du cytosol vers le noyau.

QCM-9 : A propos de la membrane plasmique (MP)

- A- La MP est constituée par une double couche de phospholipides sans liens covalents entre eux.
- B- La double couche de phospholipides membranaires est imperméable aux ions.
- C- Les phospholipides membranaires sont très mobiles les uns par rapport aux autres.
- D- Le cholestérol fluidifie la MP.
- E- Les glycolipides portent des résidus sucrés qui participent à la formation du cell-coat.

QCM-10 : A propos de la perméabilité membranaire et de la communication

- A- Les canaux ioniques permettent aux ions de traverser la membrane plasmique par diffusion facilitée (transport passif).
- B- Des protéines de transport permettent aux molécules hydrophiles de plus de 100 Da de traverser la membrane plasmique par diffusion facilitée.
- C- Les hormones sont les molécules impliquées dans la communication endocrine.
- D- Toutes les hormones doivent pénétrer dans la cellule pour induire une réponse cellulaire.
- E- La réponse cellulaire à un signal peut-être une modification de la transcription des gènes, une modification métabolique ou d'autres modifications (cytosquelette...).

HISTOLOGIE

QCM 11- A propos du tissu épithélial :

- A. L'épithélium intestinal est un épithélium cylindrique simple.
- B. La nutrition des épithéliums s'effectue à partir des vaisseaux situés au sein de la lame basale.
- C. Les cils situés au pôle apical de certaines cellules épithéliales sont dotés d'un mouvement coordonné au sein d'une même cellule et au sein de l'épithélium.
- D. Une couche cornée s'observe au niveau de l'épithélium malpighien recouvrant le vagin
- E. Un tissu épithélial est formé de cellules étroitement juxtaposées entre elles, réparties en une ou plusieurs couches.

QCM 12- A propos du tissu épithélial :

- A - Les microvillosités sont des digitations mobiles localisées au pôle apical des cellules de l'épithélium respiratoire.
- B - L'épithélium bronchique est un épithélium cylindrique simple comportant entre autre des cellules ciliées.
- C - L'épiderme (tissu épithélial de la peau) est un épithélium glandulaire pluristratifié kératinisé.
- D - Une glande endocrine correspond à un groupement de cellules épithéliales qui élaborent un produit de sécrétion déversé dans le courant sanguin.
- E - Un papillome est une tumeur bénigne développée à partir d'un épithélium de revêtement.

QCM 13- A propos du tissu conjonctif :

- A- Il est composé de cellules, de fibres et de substance fondamentale.
- B- Les fibres collagènes organisées en faisceaux sont très résistantes aux forces de traction.
- C- La matrice extracellulaire du tissu conjonctif est constituée de fibres et de substance fondamentale.
- D- Les adipocytes plurivacuolaires sont, entre autre, caractérisés par un noyau refoulé en périphérie et par la présence d'une volumineuse inclusion cytoplasmique de nature lipidique.
- E- Les fibres réticulées forment un réseau grillagé.

QCM 14- A propos du tissu sanguin :

- A- Les hématies permettent le transport et les échanges des gaz du sang entre les alvéoles pulmonaires et les tissus.
- B- Une diminution du taux d'hémoglobine correspond à une anémie.
- C- Le globule rouge est sphérique ce qui permet les échanges gazeux.
- D- Les polynucléaires neutrophiles sont les plus nombreux et interviennent dans la défense antiparasitaire.
- E- Le polynucléaire éosinophile est caractérisé par un noyau bilobé et un cytoplasme pourvu de nombreuses granulations orangées à la coloration du MGG.

QCM 15- A propos du tissu sanguin :

- A - Du sang recueilli en présence d'un anticoagulant, se sépare en plasma et cellules sanguines.
- B - L'hémoglobine présente dans le cytoplasme des leucocytes joue un rôle de défense pour l'organisme.
- C - Un nombre insuffisant de plaquettes s'accompagne d'un risque hémorragique.
- D - Les polynucléaires neutrophiles possèdent 3 noyaux et interviennent dans la défense antibactérienne.
- E - L'hémoglobine présente dans le cytoplasme des leucocytes joue un rôle de défense pour l'organisme.

QCM 16 - A propos du tissu cartilagineux et osseux :

- A- Les chondroplastes élaborent tous les constituants de la matrice cartilagineuse.
- B- La membrane synoviale est responsable de la sécrétion du liquide synovial qui intervient dans la nutrition des cartilages articulaires.
- C- La matrice cartilagineuse est dure et élastique.
- D- Les ostéoblastes, les ostéocytes et les ostéoplastes sont les 3 catégories de cellules constitutives du tissu osseux.
- E- Le tissu osseux est en perpétuel remaniement même chez l'adulte.

QCM 17- A propos du tissu nerveux :

- A- Un neurone est formé d'un corps cellulaire, de plusieurs dendrites et d'un seul axone.
- B- La myéline ralentit la conduction de l'influx nerveux.
- C- Les oligodendrocytes élaborent la gaine de myéline autour des fibres nerveuses du système nerveux périphérique.
- D- Les corps de Nissl se situent dans le cytoplasme du corps cellulaire des neurones.
- E- Les astrocytes, cellules étoilées, élaborent le liquide céphalo-rachidien.

QCM 18 - A propos du tissu musculaire :

- A- La contraction musculaire striée squelettique est sous la dépendance du système nerveux central, sous le contrôle de la volonté.
- B- Un sarcomère correspond aux portions de myofibrilles situées entre 2 stries M.
- C- L'endocarde est le tissu musculaire du cœur
- D- La cellule musculaire striée squelettique est composée de plusieurs noyaux centraux et de nombreuses myofibrilles périphériques.
- E- Contrairement à la cellule musculaire squelettique, les cardiomyocytes ont une extrémité bifide et un seul noyau.

QCM 19 - A propos du tissu musculaire :

- A - Une myofibrille dans une cellule musculaire squelettique est composée de filaments épais d'actine et de filaments fins de myosine.
- B - Les cardiomyocytes sont comme les cellules musculaires striées squelettiques, des cellules musculaires striées avec un noyau central.
- C - La contraction musculaire lisse est involontaire
- D - La cellule musculaire lisse ne possède pas de myofibrilles mais des myofilaments d'actine et de myosine.
- E - Comme les cardiomyocytes, les cellules cardionectrices sont des cellules striées.

QCM 20 - A propos du tissu cutané :

- A- L'épiderme est un épithélium malpighien pluristratifié non kératinisé.
- B- Les glandes sébacées, localisées sur les faces palmo-plantaires sont à l'origine de la sueur.
- C- La couche cornée correspond à un empilement de résidus cellulaires d'aspect aplati.
- D- Le mélanome malin est une tumeur maligne développée à partir des mélanocytes.
- E- Les grains de mélanine sont responsables de la couleur de la peau.

FACULTÉ DE SANTÉ
Département Médecine, Maïeutique et Paramédical

ANNÉE UNIVERSITAIRE 2022 - 2023

SEMESTRE 1

1ère Année Licence Sciences pour la Santé

UEC 6 - Droit, éthique et déontologie

◆
Monsieur Norbert TELMON
Monsieur Frédéric SAVALL
◆

Lundi 9 janvier 2023
de 10h40 à 11h20

◆
Durée : 40 min

1° Concernant le droit :

- A - Le droit permet d'éviter le chaos dans une société
- B - Il n'y a pas de société sans droit
- C - Une règle juridique peut se concevoir sans sanction
- D - Le droit évolue avec les changements de la société
- E - Les règles juridiques ne connaissent aucun changement

2° Concernant le droit :

- A - Le droit privé concerne la puissance publique
- B - Le droit privé se soucie de l'intérêt privé
- C - Le droit civil est du droit privé
- D - Le droit administratif est du droit public
- E - Le contentieux de droit privé se règle dans un tribunal administratif

3° Quels sont les éléments constitutifs de la responsabilité Civile ?

- A - l'élément moral
- B - le dommage
- C - l'élément légal
- D - le fait générateur
- E - le lien causalité entre un dommage et un fait générateur

4° Concernant la responsabilité civile :

- A - c'est une responsabilité punitive qui conduit à une peine d'emprisonnement
- B - c'est une responsabilité réparatrice
- C - la réparation se passe devant un tribunal civil
- D - en matière d'information médicale, c'est au professionnel de santé de prouver qu'il a donné les bonnes informations au patient
- E - elle est supérieure à la responsabilité pénale

5° Quels sont les « grands principes » de la justice, à respecter lors d'un procès :

- A - la légalité des peines en droit pénal
- B - le non-respect du contradictoire
- C - le non-respect du principe de présomption d'innocence en droit pénal
- D - la motivation des décisions
- E - le double degré de juridiction sauf cas particulier

6° Concernant l'organisation du système judiciaire :

- A - le juge des libertés et de la détention peut se prononcer sur une hospitalisation sans consentement en psychiatrie
- B - le juge en France se fait élire par les sénateurs et les députés
- C - Le juge peut ne pas motiver ses décisions
- D - le juge doit motiver sa décision
- E - tribunal civil gère les problèmes entre citoyens comme les conflits de voisinage

7° Concernant les droits des patients :

- A - la protection de la santé ne fait pas partie des droits des patients
- B - la continuité des soins n'est pas une obligation déontologique
- C - le soignant n'a pas à faciliter l'exercice du droit du libre choix du praticien et de l'établissement
- D - le droit au traitement fait partie des droits du patient
- E - assurer la continuité des soins est une obligation déontologique pour les médecins

8° Concernant le secret professionnel :

- A - le secret professionnel est un des éléments fondamentaux du droit au respect de la vie privée
- B - le secret professionnel est opposable au patient
- C - le secret professionnel permet une relation de confiance entre le professionnel de santé et le patient
- D - le secret professionnel n'est pas opposable au patient
- E - la révélation d'une information couverte par le secret professionnel peut constituer une infraction pénale

9° Concernant les conditions d'exercices des professions paramédicales :

- A - Aucune condition n'est nécessaire pour exercer la profession d'ergothérapeute
- B - Les conditions d'accès à une profession paramédicale permettent notamment de garantir la qualité des soins
- C - Un diplôme spécifique à la profession de pédicure-podologue est nécessaire et suffisant pour exercer la profession
- D - Avoir suivi une formation diplômante dont le programme a été validé par le ministère compétent est nécessaire pour exercer toutes les professions paramédicales
- E - L'exercice des professions paramédicales est réglementé par le code de santé publique

10° Concernant les ordres professionnels :

- A - Il existe un ordre professionnel des orthophonistes
- B - Tous les ordres professionnels prennent en compte les modes d'exercices des professionnels dans leur organisation
- C - Les usagers peuvent avoir un rôle au sein des ordres professionnels des professions paramédicales
- D - L'inscription à un ordre professionnel est nécessaire et suffisante pour exercer la profession de psychomotricien
- E - L'ordre professionnel des infirmiers assure la défense de l'honneur et de l'indépendance de la profession

11° Concernant la législation des professions paramédicales :

A - Le délit d'exercice illégal de la profession consiste à accomplir des actes professionnels entrant dans le champ de compétence de la profession sans remplir les conditions légalement exigées

B - L'exercice illégal de la profession d'audioprothésiste peut être puni d'une peine d'emprisonnement

C - L'usage, sans droit, d'un diplôme officiel dont les conditions d'attribution sont fixées par l'autorité publique peut entraîner une condamnation pénale

D - L'usage sans droit de la qualité d'infirmier peut être puni par une peine d'amende et d'emprisonnement

E - Accomplir des actes professionnels entrant dans le champ de compétence des audioprothésistes sans remplir les conditions légalement exigées est un délit

12° En France, les auxiliaires médicaux comprennent :

A - les naturopathes

B - les orthophonistes

C - les psychologues

D - les audioprothésistes

E - les manipulateurs d'électroradiologie médicale

13° Concernant l'obligation de discrétion pour un agent public :

A - Elle correspond au fait de ne pas faire état d'élément concernant sa vie privée.

B - Elle correspond au fait de ne pas parler trop fort dans les couloirs de l'hôpital.

C - Elle correspond au fait de ne pas divulguer certaines informations relatives au fonctionnement de l'administration.

D - Aucune sanction n'est applicable en cas de violation de cette obligation.

E - Elle est particulièrement forte pour certaines catégories d'agents (magistrats par exemple).

14° Concernant le devoir de réserve pour un agent public :

A - Il correspond au fait de faire preuve de réserve et de mesure dans l'expression de ses opinions.

B - Il contribue à l'intérêt de l'administration.

C - Aucune sanction n'est applicable en cas de violation de cette obligation.

D - Il interdit le droit d'expression.

E - Il correspond à un droit de se réserver une place de parking.

15° Concernant le secret professionnel :

A - Il est instauré dans l'intérêt du patient.

B - Il ne couvre que les antécédents médicaux du patient.

C - Il n'existe plus après le décès du patient.

D - Il existe des dérogations prévues par la Loi.

E - Il s'agit d'une notion récente instaurée par la Loi depuis 2020.

16° Concernant le secret professionnel :

A - Seul le code de pénal le définit

B - Il concerne notamment tous les professionnels de santé

C - Il ne concerne pas les professions paramédicales

D - Il ne concerne pas les personnels vulnérables

E - Il interdit toute communication entre les professionnels soignants

17° Concernant l'éthique :

- A - morale, droit et déontologie sont synonymes
- B - il est possible de définir la morale par le fait de répondre à la question : est-ce que mon action est bonne ?
- C - l'objectif de l'arétisme est de minimiser le plaisir des parties prenantes
- D - pour l'arétisme il existe des règles intangibles et indépassables
- E - le déontologisme correspond à l'ensemble des règles écrites relatives à une profession

18° Concernant l'éthique :

- A - la réflexion éthique peut se définir comme le fait de réfléchir sur ce que l'on s'autorise comme acceptable ou non de faire ou de ne pas faire
- B - pour l'arétisme, la réalisation de soi est une notion importante
- C - pour l'arétisme, la fin justifie les moyens
- D - pour le déontologisme, chaque acte moral doit être jugé selon sa conformité à certains devoirs ou règles de conduite
- E - le conséquentialisme appartient aux éthiques téléologiques

19° Concernant le principisme de Childress et Beauchamp :

- A - il repose sur une liste non limitative de principes
- B - il correspond à une démarche dogmatique permettant un arbitrage reproductible des conflits éthiques
- C - il correspond à une démarche opérationnelle et rejette une application mécaniste des principes
- D - les principes proposés présentent l'avantage de ne jamais rentrer en conflit
- E - un travail de pondération entre principes est nécessaire

20° Concernant le principisme de Childress et Beauchamp :

- A - dire la vérité, obtenir le consentement et respecter la vie privée sont des modalités pratiques nécessaires au respect du principe d'autonomie
- B - il repose sur 4 principes
- C - le principe d'autonomie correspond à l'obligation d'agir pour le bien-être des autres
- D - les principes proposés ont l'avantage de ne jamais rentrer en contradiction avec le code de déontologie
- E - le principe d'autonomie a été introduit par la loi du 4 mars 2002

FACULTÉ DE SANTÉ
Département Médecine, Maïeutique et Paramédical

ANNÉE UNIVERSITAIRE 2022 - 2023

SEMESTRE 1

1ère Année Licence Sciences pour la Santé

UEC 8 - Embryologie - Génétique

Monsieur Eric BIETH

Lundi 9 janvier 2023
de 9h10 à 9h30

Durée : 20 min

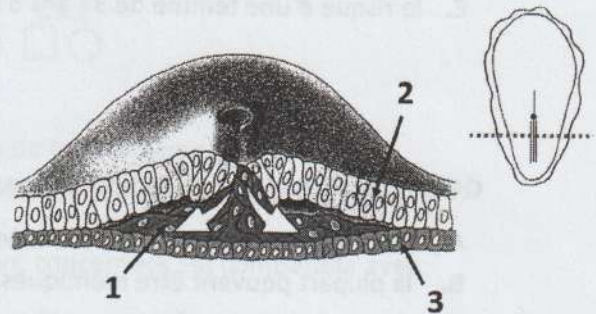
QCM N° 1 à 10 (sans patron de réponse)

QCM N° 1 : A propos du développement,

- A. l'implantation-nidation se déroule pendant la 2^{ème} semaine ;
- B. la gastrulation se déroule pendant la 3^{ème} semaine ;
- C. l'apparition de la ligne primitive et du nœud primitif marque la fin de la gastrulation ;
- D. l'entoblaste est le dernier feuillet à se mettre en place ;
- E. le mésoblaste se forme à partir de cellules de l'entoblaste .

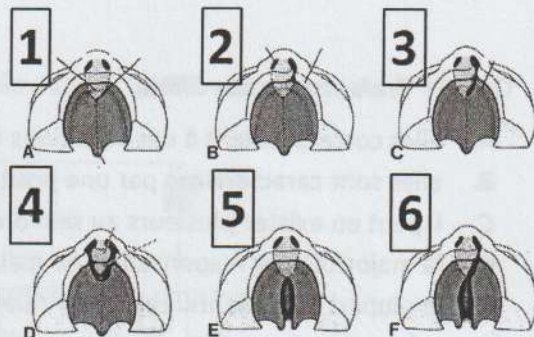
QCM N° 2 : A propos de la figure ci- contre,

- A. 1 correspond au mésoblaste ;
- B. 2 correspond au mésoblaste ;
- C. 3 correspond à l'ectoblaste ;
- D. Cette coupe se situe à la 1^{ère} semaine ;
- E. Cette coupe passe en arrière du nœud primitif.



QCM N° 3 : A propos du développement de la face (figure ci- contre)

- A. 3 correspond à une fente labiale unilatérale ;
- B. 4 correspond à une fente palatine ;
- C. 6 correspond à une fente labio-palatine unilatérale ;
- D. 5 dérive d'un défaut de fusion des lames palatines ;
- E. 3 dérive d'un défaut de fusion d'un bourgeon nasal externe avec le bourgeon maxillaire supérieur homolatéral.



QCM 4 : A propos des translocations Robertsoniennes,

- A. une translocation Robertsonienne peut se faire entre les chromosomes 14 et 21 ;
- B. une personne porteuse d'une translocation Robertsonienne à l'état équilibré présente en général un phénotype anormal ;
- C. la découverte d'un enfant avec une translocation déséquilibrée doit conduire à la réalisation des caryotypes parentaux ;
- D. un fœtus trisomique 21 par translocation Robertsonienne impliquant les chromosomes 21 et 22 peut avoir un parent porteur de cette translocation à l'état équilibré ;
- E. les trisomies 21 sont dans la majorité des cas le résultat de translocations Robertsoniennes.

QCM N° 5 : A propos de la trisomie 21 :

- A. La fréquence de la trisomie 21 est la même quelle que soit l'origine ethnique du patient atteint ;
- B. la plupart des grossesses pour lesquelles le fœtus est trisomique 21 conduisent à une fausse couche spontanée ;
- C. le principal facteur de risque est l'âge maternel avancé ;
- D. l'âge paternel avancé est un facteur de risque majeur de la trisomie 21 ;
- E. le risque d'une femme de 38 ans d'avoir un enfant trisomique 21 est d'environ 1/1000.

QCM N° 6 : A propos des caractéristiques phénotypiques d'un individu,

- A. elles sont entièrement déterminées par le génome de cet individu ;
- B. la plupart peuvent être identiques chez plusieurs individus non apparentés ;
- C. certaines peuvent être transmises inchangées à la génération suivante ;
- D. elles sont obligatoirement identiques chez les vrais jumeaux (monozygotes) ;
- E. la plupart peuvent se modifier au cours de la vie d'un individu.

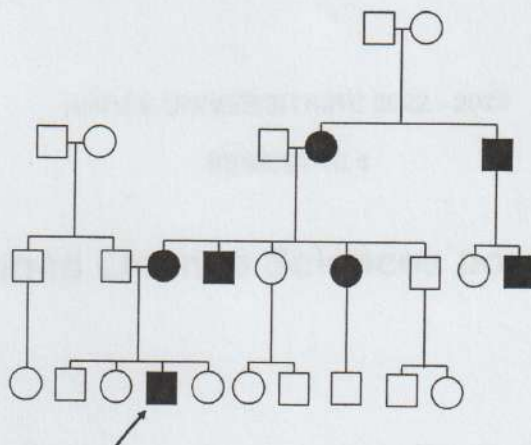
QCM N° 7 : A propos des SNVs,

- A. elles correspondent à des variations mononucléotiques de la séquence de l'ADN ;
- B. elles sont caractérisées par une position très précise dans le génome de référence ;
- C. il peut en exister plusieurs au sein d'un seul gène chez un individu ;
- D. la majorité sont responsables de maladies génétiques ;
- E. la plupart sont identifiées dans l'ADN codant d'un individu.

QCM N°8 : A propos des mutations *de novo*,

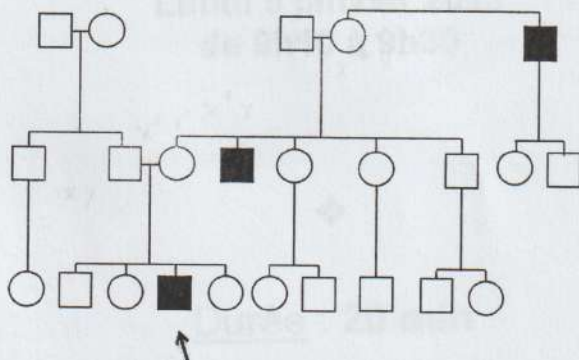
- A. chaque gamète d'un individu en porte plusieurs milliers ;
- B. elles sont à l'origine de la plupart des cas sporadiques de maladies récessives ;
- C. elles ne sont pas détectées dans l'ADN des parents de l'individu qui en est porteur ;
- D. leur fréquence peut augmenter avec l'âge dans la lignée germinale des hommes ;
- E. elles peuvent être transmises à la génération suivante par l'individu qui en est porteur.

QCM N° 9 : Une pathologie génétique est suspectée dans la famille dont l'arbre est ci-dessous :



- A. dans cette famille, seuls les garçons sont atteints de la pathologie ;
- B. le fait qu'un père et son fils soient considérés comme atteints de la pathologie est un argument en faveur d'une pathologie liée à l'X ;
- C. le fait que plusieurs générations successives soient concernées est compatible avec une hérédité autosomique dominante ;
- D. le risque pour l'individu pointé par la flèche de transmettre la pathologie à sa descendance est inférieur à 1% ;
- E. le risque pour l'individu pointé par la flèche de transmettre la pathologie à sa descendance est probablement de 25%.

QCM N° 10 : Une pathologie génétique est suspectée dans la famille dont l'arbre est ci-dessous :



- A. les individus atteints sont reliés par des femmes asymptomatiques ;
- B. cet arbre est évocateur d'une hérédité autosomique récessive ;
- C. cet arbre est évocateur d'une hérédité récessive liée à l'X ;
- D. on suspecte que la mutation causale est à l'état hémizygotique chez les garçons atteints et hétérozygotique chez certaines femmes de cette famille ;
- E. toutes les femmes de cette famille ont un risque de 25% de transmettre la pathologie à chaque grossesse.

FACULTÉ DE SANTÉ
Département Médecine, Maïeutique et Paramédical

ANNÉE UNIVERSITAIRE 2022 - 2023

SEMESTRE 1

1ère Année Licence Sciences pour la Santé

UEC 15 - Hygiène Infectiologie - Immunologie

◆
Madame Sandra MALAVAUD
◆

Lundi 9 janvier 2023
de 13h30 à 13h50

◆
Durée : 20 min

1. Les infections associées aux soins (une ou plusieurs justes)
 - A. Peuvent être en incubation au moment où débute la prise en charge du patient
 - B. Peuvent concerner un professionnel de santé
 - C. Excluent les colonisations microbiennes
 - D. Sont toutes également difficiles à prévenir
 - E. Sont nosocomiales lorsqu'elles sont contractées en cabinet libéral.

2. Parmi les produits utilisables pour l'hygiène des mains, lesquels peuvent être utilisés en milieu de soins (une ou plusieurs justes) :
 - A. Savon liquide désinfectant (contenant un antiseptique)
 - B. Savon de Marseille en pain
 - C. Savon doux liquide
 - D. Gel hydro-alcoolique
 - E. Détergent liquide pour la vaisselle

3. Vous recevez Mme D..., 68 ans, dans votre cabinet, au 65 rue de l'ergothérapie, 99000 Psychomotrilande. Elle vit seule, vient à pied à votre cabinet, et n'a vu personne depuis 10 jours. Elle patiente dans votre petite salle d'attente, où 2 autres personnes sont présentes. Les mesures barrière sont un peu oubliées... y compris par vous.
Hier soir, vous vous sentiez un peu fiévreux(se), ce matin vous avez par moments une discrète toux. Par acquis de conscience, vous faites un auto-test le soir en rentrant chez vous, il est positif ; une PCR le lendemain confirmera un COVID.
Une semaine plus tard, Mme D... ne se présente pas à son RDV, vous appelez son médecin traitant qui vous apprend que Mme D... a été hospitalisée pour COVID.
Parmi les hypothèses suivantes, la(les)quelle(s) retenir-vous (une ou plusieurs justes) :
 - A. Le COVID de Mme D... peut-être associé aux soins
 - B. Le COVID de Mme D... peut-être communautaire
 - C. Le COVID de Mme D... est nosocomial
 - D. Mme D... peut être considérée comme cas contact de vous-même
 - E. Une transmission croisée du SarsCov2 explique l'infection de Mme D...

4. Mme B..., 70 ans, va bénéficier d'une intervention chirurgicale consistant en la mise en place d'une prothèse de hanche. Sa peau est propre, sans aucune lésion. Parmi les mesures de prévention de l'infection du site opéré, les quelles sont recommandées (une ou plusieurs justes) :
- A. Douche pré-opératoire avec un savon liquide
 - B. Antibio prophylaxie
 - C. Dépilation de la zone opératoire
 - D. Douche pré-opératoire avec son pain de savon personnel
 - E. Badigeon du site d'incision avec un antiseptique alcoolique
5. Quelles mesures de prévention sont utiles dans la prévention d'une infection urinaire associée aux soins (une ou plusieurs justes) :
- A. Eviter tout sondage vésical qui n'est pas indispensable à la prise en charge médicale du patient
 - B. Pratiquer une toilette au minimum quotidienne du méat urinaire au savon antiseptique
 - C. Faire une bandelette urinaire avant le sondage
 - D. Pratiquer une toilette au minimum quotidienne du méat urinaire avec un savon doux
 - E. Retirer la sonde dès qu'elle n'est plus utile au plan médical
6. Parmi les propositions suivantes, laquelle (lesquelles) est (sont) exacte(s) concernant la structure des bactéries :
- A. Toutes les bactéries sont des procaryotes
 - B. Les bactéries ont un seul chromosome circulaire contenu dans un noyau
 - C. Les bactéries ont des mitochondries leur permettant de produire de l'énergie
 - D. Les bactéries mesurent environ 1 nm
 - E. Elles possèdent toutes une paroi de structure identique

7. Parmi les propositions suivantes, quelle(s) est (sont) celle(s) qui est (sont) exacte(s) concernant les moyens de défense des infections ?
- A. Les antiseptiques ont une action plus spécifique que les antibiotiques
 - B. Les barrières mécaniques jouent un rôle protecteur important dans la survenue des infections
 - C. Le rappel vaccinal contre la coqueluche chez l'adulte permet une protection collective
 - D. La vaccination a pour but d'éduquer la réponse immunitaire adaptative
 - E. Une infection doit être traitée par des antibiotiques
8. En l'absence de procédure d'entretien adaptée, les microorganismes peuvent survivre dans l'environnement, (une ou plusieurs réponses justes) :
- A. Les bactéries de la famille des Staphylococcus peuvent survivre dans l'environnement pendant quelques jours.
 - B. Les spores, par exemple de *Clostridium difficile* permettent aux bactéries qui sporulent de survivre plusieurs mois dans l'environnement.
 - C. Le temps de survie de certains microorganismes, en absence de désinfection, peut dépendre de la présence de matière organique dans l'environnement.
 - D. Le virus de l'hépatite C peut survivre plus d'un mois sur une surface en présence de matière organique.
 - E. Un environnement mal entretenu peut être une source de contamination des mains des personnels de soins.
9. Parmi les propositions ci-dessous concernant l'Eau de Javel (une ou plusieurs réponses justes) :
- A. L'eau de Javel liquide doit être stockée à l'abri de la lumière et de la chaleur.
 - B. La désinfection des surfaces avec de l'Eau de Javel s'effectue après nettoyage avec un détergent et rinçage à l'eau.
 - C. L'Eau de Javel à la concentration adaptée, a des propriétés bactéricides, fongicides, virucides, mais pas sporicides.
 - D. Le temps de contact nécessaire pour la désinfection à l'Eau de Javel dépend du niveau de dilution du produit et de l'indication.
 - E. Une préparation liquide diluée d'Eau de Javel à 0.5% doit être utilisée extemporanément sinon son efficacité sera fortement réduite.

10. Le Bionettoyage des surfaces et des sols des locaux de soins (une ou plusieurs réponses justes) :

- A. Joue un rôle important dans la maîtrise de la transmission croisée de micro-organismes
- B. Doit faire l'objet d'un protocole écrit, signé, daté, et dont l'application doit être tracée
- C. Doit se faire des zones les plus sales vers les zones les plus propres.
- D. Doit se faire de haut en bas.
- E. Doit être fait à une fréquence adaptée à l'utilisation qui est faite de chaque local

FACULTÉ DE SANTÉ
Département Médecine, Maïeutique et Paramédical

ANNÉE UNIVERSITAIRE 2022 - 2023

SEMESTRE 1

1ère Année Licence Sciences pour la Santé

UEC 22 - Santé au travail

❖
Madame Yolande ESQUIROL
❖

Lundi 9 janvier 2023
de 13h50 à 14h10

❖
Durée : 20 min

QCM 1 : Concernant l'organisation de la santé au travail en France

- A. Un service de médecine du travail est organisé avec des équipes pluridisciplinaires
- B. L'organisation de la santé au travail dépend de du ministère du Travail
- C. L'organisation de la santé au travail est identique quel que soit le régime auquel appartient le salarié
- D. Un service de santé au travail interentreprises regroupe plusieurs services de médecine du travail
- E. Le médecin traitant fait partie de l'équipe santé-travail

QCM 2 Concernant les missions des Services de prévention en santé au travail

- A. Elles consistent en l'accompagnement dans l'évaluation des risques professionnels sur le lieu de travail
- B. Ils contribuent à la réalisation d'objectifs de santé publique
- C. Ils sont des conseillers uniquement des salariés
- D. Ils participent à des campagnes de vaccination
- E. Ils participent à la promotion de la pratique sportive

QCM 3 : Concernant le suivi de l'état de santé des salariés par les services de santé au travail, indiquez quelle(s) est(sont) la(les) proposition(s) exacte(s) et la(les) proposition(s) fausse(s)

- A. La visite médicale de reprise est obligatoire après 30 jours d'arrêt pour accident de travail
- B. Une visite médicale est obligatoire avant l'embauche de tous les salariés affectés à des postes des risques particuliers »
- C. Un travailleur de nuit bénéficiera d'une visite médicale dans les 3 ans après la visite d'embauche
- D. Une visite médicale intermédiaire peut être réalisée par une infirmière pour des salariés exposés à des postes à « risques particuliers »
- E. Seul le médecin du travail peut délivrer une aptitude à un poste de travail

QCM 4 : Concernant la prise en charge des pathologies au titre des accidents de travail, indiquez quelle(s) est(sont) la(les) proposition(s) exacte(s) et la(les) proposition(s) fausse(s)

- A. La survenue de l'événement présente un caractère soudain
- B. Lésions psychologiques sont prises en charge au titre des accidents de travail
- C. Le médecin conseil décide de l'imputabilité des lésions
- D. Le salarié effectue la déclaration auprès de l'employeur
- E. La présomption d'imputabilité oblige le salarié à faire la preuve du lien entre les conditions de travail et les lésions

QCM 5 : Concernant la prise en charge des pathologies non professionnelles par la sécurité sociale

- A. Les arrêts de travail de moins de 6 mois bénéficient d'une prise en charge des soins à 100%
- B. Le taux des indemnités journalières pour les arrêts de travail de moins de 6 mois est de 50%
- C. Le taux des indemnités journalières pour les arrêts de travail de plus de 6 mois est de 50%
- D. Les transports ne sont pas remboursables si la pathologie est prise en charge en affection de longue durée non exonérante
- E. La durée des indemnités journalières est de 3 ans si la pathologie est prise en charge en affection de longue durée non exonérante

QCM 6 : Concernant les risques professionnels,

- A. Un danger est une situation, qui comporte en elle-même un potentiel à causer des dommages aux personnes, aux biens ou à l'environnement
- B. Un risque professionnel correspond à une « probabilité » de survenue d'un événement de santé.
- C. Un risque professionnel résulte de l'exposition d'une population à un danger potentiel, inhérent à une situation ou une activité
- D. L'employeur doit mettre en œuvre toutes les mesures de prévention des risques professionnels de son entreprise
- E. Le premier principe de prévention est de prendre des mesures de protection individuelle

QCM 7 : Concernant les pathologies d'hypersollicitation

- A. Leur origine est uniquement professionnelle
- B. Elles sont caractérisées par une diversité topographique
- C. Elles sont caractérisées par une diversité lésionnelles
- D. De nombreux secteurs professionnels sont concernés
- E. Les vaisseaux peuvent être atteints

QCM 8 : Concernant les pathologies lombaires,

- A. La lombalgie se définit par la présence de douleurs siégeant dans la partie médiane de la colonne vertébrale
- B. Deux adultes sur 3 ont ou auront des lombalgies au cours de leur vie
- C. Les lombalgies chroniques se caractérisent par une douleur habituelle de la région lombaire évoluant depuis plus de 3 mois
- D. Les pathologies lombaires sont favorisées par le transport de charges lourdes
- E. Les pathologies lombaires sont favorisées par l'exposition à des vibrations transmises au corps entier

QCM 9 : Concernant les agents biologiques,

- A. Ils sont présents uniquement chez les êtres vivants
- B. Ils sont indispensables à la vie
- C. La plupart sont sans danger pour l'homme,
- D. Ils entraînent 3 types de risque pour la santé
- E. Ils n'ont aucun effet sur la grossesse

QCM 10 : Concernant la qualité de vie au travail

- A. Elle est constituée par un équilibre entre le bien être des salariés et la performance des entreprises
- B. Le management représente un des axes de développement de la qualité de vie au travail
- C. L'équilibre vie privée- vie professionnelle est développé lors de la démarche de la qualité de vie au travail
- D. Le partage et la création de valeurs sont développés lors de la démarche de la qualité de vie au travail
- E. La démarche de la qualité de vie au travail ne s'intéresse pas à l'organisation de l'entreprise

FACULTÉ DE MÉDECINE TOULOUSE-RANGUEIL

2022/2023

Semestre 1

Licence Sciences pour la Santé

**UEC N° 27
Techniques d'Imagerie
Session 1**



Madame le Pr BERRY Isabelle

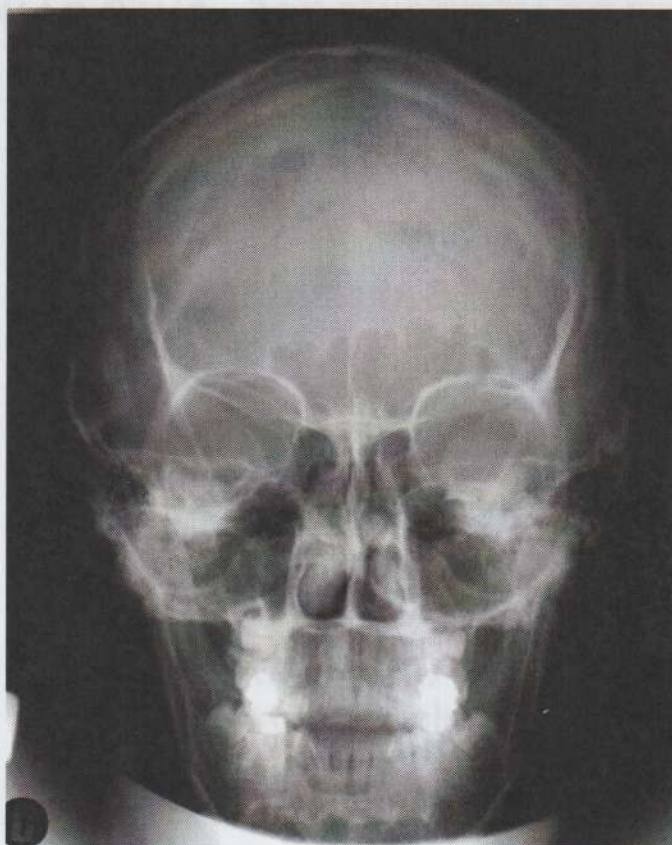


Lundi 9 janvier 2023



Durée : 20 minutes

QCM 1



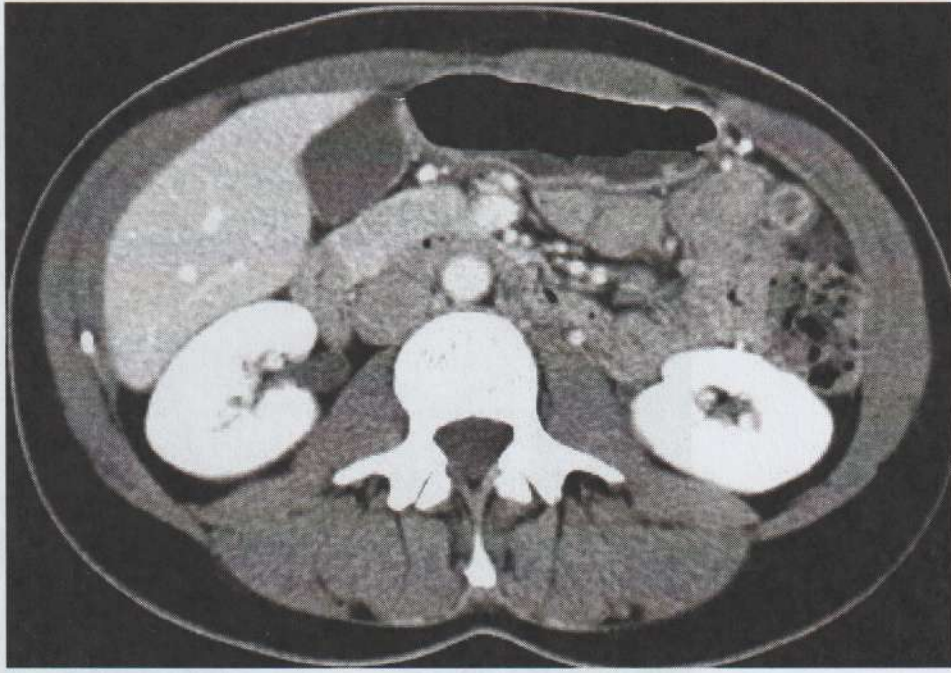
A propos de l'image ci-dessus

- A. Le crane est hyperdense
- B. Le crane est hypodense
- C. La résolution spatiale est millimétrique
- D. C'est une radiographie
- E. C'est une scintigraphie

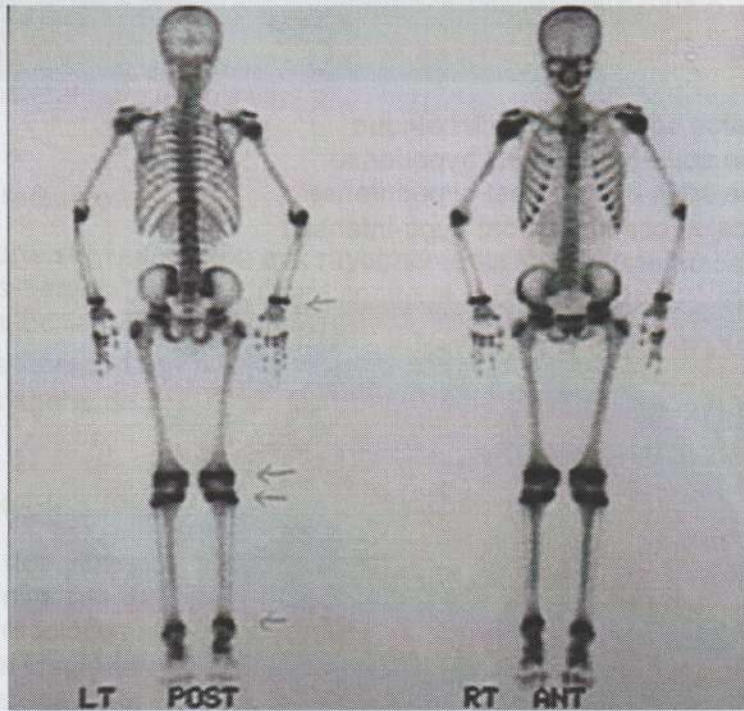
QCM 2

Sur l'image ci-après page suivante

- A. La graisse sous-cutanée est hyperdense
- B. La graisse sous-cutanée est hypodense
- C. Le corps vertébral est hyperdense
- D. C'est un scanner
- E. On voit de l'air très hypodense dans l'estomac



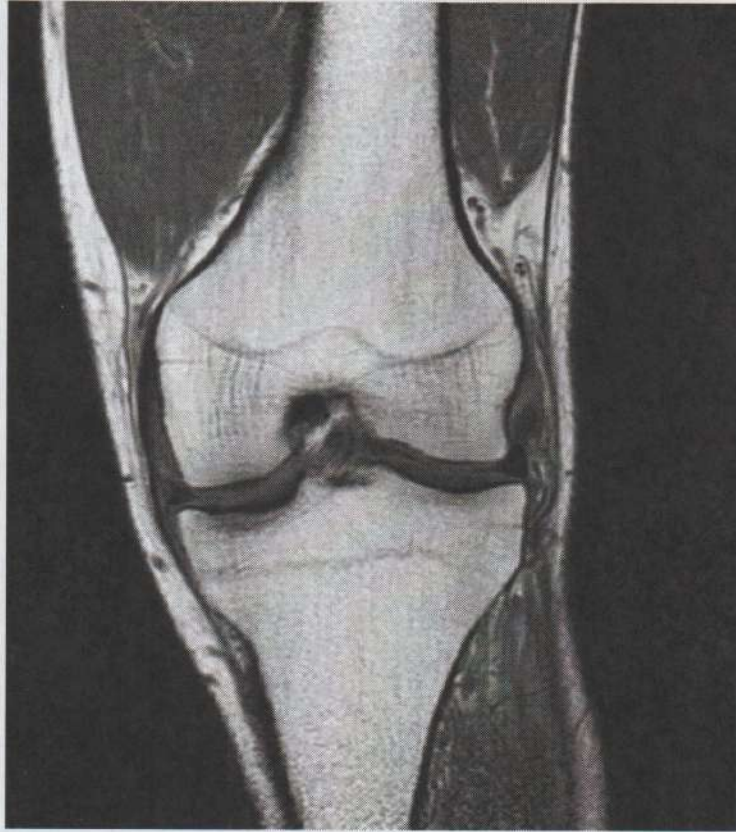
QCM 3



Sur l'image ci-dessus

- A. On voit le squelette
- B. La résolution spatiale est millimétrique
- C. C'est une IRM
- D. C'est une scintigraphie
- E. C'est un scanner

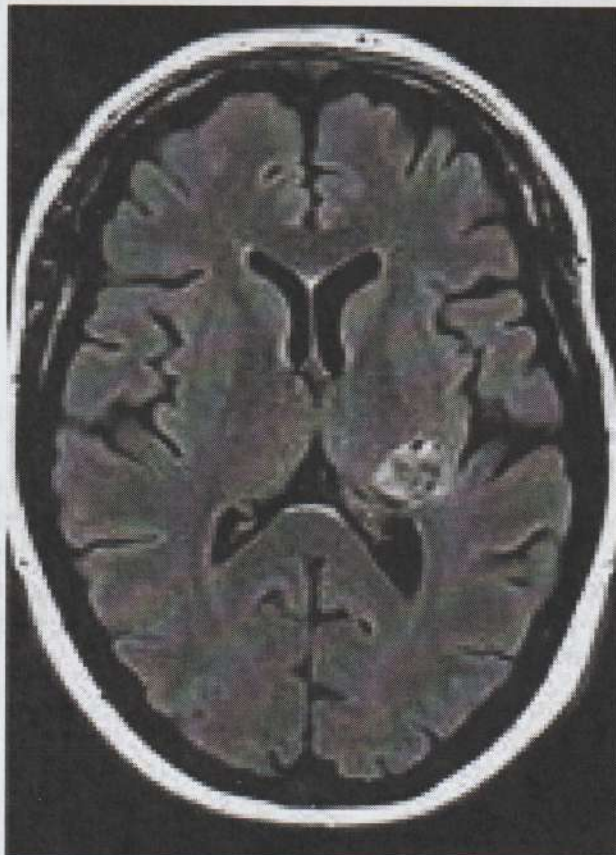
QCM 4



Sur cette image

- A. La résolution spatiale est millimétrique
- B. La graisse sous-cutanée est hypodense
- C. La graisse sous-cutanée est hyperintense
- D. Les corticales osseuses sont hypo-intenses
- E. C'est un scanner

QCM 5



QCM 2

Sur l'image

- A. La résolution spatiale est millimétrique
- B. La graisse sous-cutanée est hypodense
- C. La graisse sous-cutanée est hyperintense
- D. Les corticales osseuses sont hypo-intenses
- E. C'est un scanner

- A. On voit le sillon sylvain
- B. La résolution spatiale est millimétrique
- C. C'est une IRM
- D. C'est une échographie
- E. C'est un scanner

Sur l'image de la page précédente

- A. La résolution spatiale est millimétrique
- B. La graisse sous-cutanée est hypodense
- C. La graisse sous-cutanée est hyperintense
- D. Les corticales osseuses sont hypo-intenses
- E. C'est une IRM anormale

QCM 6

Le scanner

- A. Est réalisé avec de la radioactivité
- B. Est réalisé avec des rayons X
- C. Est réalisé avec des rayonnements non ionisants
- D. Est une imagerie de transmission
- E. Est une imagerie d'émission

QCM 7

La scintigraphie

- A. Est réalisée avec de la radioactivité produisant des rayons γ
- B. Est réalisée avec de la radioactivité produisant des rayons X
- C. A une résolution spatiale millimétrique
- D. Est une imagerie de transmission
- E. Est une imagerie d'émission

QCM 8

A propos de radioprotection

- A. Elle porte sur l'exposition aux rayonnements ionisants
- B. Temps-Ecrans-Distance luttent contre la contamination
- C. Temps-Ecrans-Distance luttent contre l'exposition aux rayons X
- D. Temps-Ecrans-Distance luttent contre l'exposition aux rayons γ
- E. Une imagerie de transmission produit une contamination du corps

QCM 9

L'échographie

- A. Utilise des ultrasons
- B. Ne montre que des interfaces
- C. A une résolution spatiale millimétrique
- D. Est une imagerie morphologique
- E. Est réalisée avec des rayonnements ionisants

QCM 10

L'IRM

- A. Utilise des rayons γ
- B. Est une propriété nucléaire mais non radioactive
- C. A une résolution spatiale millimétrique
- D. Est une imagerie morphologique
- E. Est réalisée avec des ondes électromagnétiques de faible énergie

FACULTÉ DE SANTÉ
Département Médecine, Maïeutique et Paramédical

ANNÉE UNIVERSITAIRE 2022 - 2023

SEMESTRE 1

1ère Année Licence Sciences pour la Santé

UEC 29 - Psychologie

Madame Florence SORDES

Lundi 9 janvier 2023
de 14h10 à 14h30

Durée : 20 min

1. La psychologie de la santé permet :

- A- L'étude des interactions entre les processus cognitifs et sociaux et les relations entre individus
- B- L'étude de la dimension psychologique à l'œuvre dans l'apparition de maladies
- C- L'étude de l'individu dans sa globalité
- D- L'étude des dimensions biopsychosociales à l'œuvre dans une situation de maladie
- E- L'étude des changements dans le fonctionnement psychologique dans une perspective life span

2- Les facteurs de vulnérabilité :

- A- Le contrôle interne
- B- L'affectivité positive
- C- Le pessimisme
- D- L'hostilité
- E- La résilience

3- Les croyances de santé :

- A- Permettent d'intégrer la maladie dans l'histoire personnelle
- B- Sont des connaissances scientifiques de la santé et de la maladie
- C- Préfigurent les relations avec les soignants
- D- Sont similaires chez des patients atteints d'une même pathologie
- E- Sont souvent anciennes

4- Le profil comportemental de type C renvoie à :

- A- Des traits dispositionnels tels que l'impatience, l'hostilité, etc.
- B- A un refus d'affect négatif dans les situations conflictuelles
- C- Une vulnérabilité plus importante aux maladies endocriniennes
- D- A l'expression des émotions
- E- Des caractéristiques personnelles telles que coopérative, patiente, etc.

5- Les tracés quotidiens sont :

- A- Des facteurs de protection
- B- Des prédicteurs de l'état de santé
- C- Evalués objectivement
- D- Perturbateurs dans l'équilibre de la glycémie
- E- Des événements pris indépendamment les uns des autres

6- Les mécanismes de défense sont :

- A- Des opérations mentales permettant de résoudre des problèmes
- B- Des opérations mentales involontaires
- C- Des opérations mentales conscientes
- D- Des opérations mentales inconscientes
- E- Des opérations mentales permettant d'atténuer les tensions internes et externes

7- L'adaptation renvoie à :

- A- La capacité à endurer les situations
- B- Un phénomène dynamique permanent de la vie
- C- Une interaction entre les dimensions psychologiques et sociales
- D- Un sentiment de réalisation dans un milieu social
- E- Un mécanisme de défense

8- Concernant la qualité de vie :

- A- Le concept de qualité de vie comprend des notions diverses telles que le bonheur, le bien-être matériel, le bien-être subjectif, ...
- B- La qualité de vie rend compte des aspects biologiques et sociaux d'un individu
- C- La qualité de vie est plus altérée chez les patients jeunes et vivant seuls
- D- La qualité de vie associée à la santé et la qualité de vie ont la même définition
- E- La qualité de vie des patients sous chimiothérapie est significativement altérée en comparaison avec des patients ne recevant pas de traitement

9- Le coping centré sur le problème induit :

- A- Une gestion inconsciente du problème source de stress
- B- Une adoption de stratégies de type consommation de substances
- C- Une adoption de stratégie de type résolution de problème
- D- Une gestion des réponses émotionnelles induites par la situation
- E- Une réduction des exigences de la situation

10- Le pessimisme :

- A- Fait partie du style de comportement de type C
- B- Est constituée d'une composante affective et cognitive
- C- Est une prédisposition
- D- Est en lien avec des pathologies somatiques
- E- Un facteur de protection

FACULTÉ DE SANTÉ
Département Médecine, Maïeutique et Paramédical

ANNÉE UNIVERSITAIRE 2022 - 2023

SEMESTRE 1

1ère Année Licence Sciences pour la Santé

UEC 30 - Bases de la relation soignant-soigné

❖
Monsieur Thibault COMONT
❖

Lundi 9 janvier 2023
de 15h à 15h20

❖
Durée : 20 min

SUJET SESSION 1

Question 1

Le modèle biomédical présente les caractéristiques suivantes

Propositions (plusieurs bonnes réponses)

- A. Le modèle biomédical procède de l'application en médecine de la méthode analytique des sciences exactes
- B. Ce modèle est construit sur un modèle psycho-sociologique
- C. Dans ce modèle ce qui intéresse le médecin c'est la compréhension de la maladie et le traitement
- D. Il se caractérise, dans sa relation soignant soigné par un paternalisme
- E. Il est écologique

Question 2

Effets psychologiques dans la démarche de soins : qu'est-ce qu'un comportement de retard ?

Proposition ;

- A. Le fait que si l'individu malade a de bonne capacité de résilience il soit atteint moins rapidement par la maladie
- B. Le fait que, devant une transformation de l'état de santé, un individu met du temps avant de consulter
- C. Le fait qu'il existe une période d'incubation des maladies infectieuses
- D. Le fait que les médecins mettent du temps à établir un diagnostic
- E. Le fait que les rendez-vous médicaux sont à plusieurs mois de la demande faite par le patient

Question 3

Les affirmations portant sur les communications non verbales sont vraies

- A. Ce sont les formes les plus fondamentales d'interaction
- B. Elles sont présentes bien avant que le langage ne se mette en place
- C. Elles sont verbales
- D. Elles organisent les relations territoriales et hiérarchiques qui permettent l'interaction
- E. Ce sont elles qui permettent la communication verbale et rendent celle-ci intelligible

Question 4

Ce qui peut causer la maladie ?

- A. Un dérèglement biologique
- B. Une attaque virale
- C. Des comportements pathogènes de santé
- D. Un bon réseau de relations sociales
- E. L'effet des ondes électromagnétiques

Question 5

Quel sont les attentes des patients d'une bonne consultation ?

- A. Une information
- B. Un diagnostic solide
- C. Une réduction des affects négatifs
- D. Un traitement
- E. Une information sur les coûts du traitement

Question 6 :

Le modèle de Palo Alto (1950) : choisissez les réponses issues du modèle de Palo Alto : Choix multiple

- A- La communication est une activité sociale permanente
- B- La communication est une activité automatique
- C- La communication n'est pas uniquement verbale
- D- La communication n'est pas toujours intentionnelle
- E- La communication est majoritairement verbale

Question 7 :

La communication interpersonnelle: choisissez les bonnes affirmations: Choix multiple

- A- L'intention n'est pas influencée par le récepteur
- B- L'émission et réception sont similaires
- C- Il existe au moins trois filtres : sensoriel et neurologique, socio-culturel, personnel
- D- Le bruit c'est uniquement des éléments perturbateurs sonores
- E- Le contexte influence la relation interpersonnelle

Question 8

L'approche centrée sur la personne : choisissez les bonnes affirmations: Choix multiple

- A- C'est Rogers qui soutient cette thèse d'approche thérapeutique
- B- La croyance constante en la responsabilité de la personne
- C- Une focalisation continue sur le monde déterministe
- D- L'empathie permet de devenir sensible aux mouvements affectés
- E- L'approche centrée croit au potentiel humain

Question 9

Le bruit dans la communication interpersonnelle : choisissez les bonnes affirmations: Choix multiple

- A- C'est du para-verbal, les bruits qui viennent de l'émetteur
- B- C'est les mots utilisés lorsqu'il y a conflit
- C- C'est ce qui peut parasiter le dialogue
- D- La luminosité d'une pièce peut faire partie du bruit
- E- Lorsqu'on est dans un bureau au calme le bruit n'existe pas selon la communication interpersonnelle

Question 10

L'approche centrée sur la personne : choisissez les bonnes affirmations: Choix multiple

- A- C'est Rogers qui soutient cette thèse d'approche thérapeutique
- B- La croyance constante en la responsabilité de la personne
- C- Une focalisation continue sur le monde déterministe
- D- L'empathie permet de devenir sensible aux mouvements affectés
- E- L'approche centrée croit au potentiel humain

FACULTÉ DE SANTÉ
Département Médecine, Maïeutique et Paramédical

ANNÉE UNIVERSITAIRE 2022 - 2023

SEMESTRE 1

1ère Année Licence Sciences pour la Santé

UECP 26 - Physiologie de la peau et cicatrisation

Monsieur Benoit CHAPUT

lundi, janvier 09, 2023
de 16h10 à 16h30

Durée : 20 min

Sujet session 1

QCM

A propos de la peau :

1)

- A) Il existe plusieurs phototypes cutanés en fonction de la couleur de peau
- B) Les 3 couches de la peau sont épiderme, derme et périderme
- C) La thermo-régulation est notamment sous la dépendance de la vasodilatation des veinules dermiques
- D) La régulation thermique est en outre sous la dépendance de l'hypothalamus
- E) La peau plantaire est plus épaisse que la peau abdominale

2)

- A) L'épiderme est composé de 6 grands types cellulaires
- B) Les kératinocytes sont à la base de l'imperméabilité cutanée
- C) Dans la peau, les cellules de Langerhans ont un rôle de protection immunitaire
- D) Le tissu sous-cutané est constitué entre autres d'adipocytes
- E) Une anomalie de la jonction dermo-épidermique peut causer une maladie bulleuse

3)

- A) La surface de la peau est de 2,5 à 3 m²
- B) La peau dérive de l'ectoblaste après la gastrulation
- C) Le renouvellement de la couche cornée se fait en 37 jours
- D) Il existe sur la peau des germes en grande quantité qui ne nécessitent pas forcément un traitement antibiotique
- E) L'épiderme est un épithélium pavimenteux stratifié kératinisé

A propos des brûlures :

4)

- A) Il existe 3 stades de profondeur de brûlure
- B) Les brûlures guérissent systématiquement à l'aide de pansements
- C) La vaseline est utile dans le soin des brûlures
- D) Une brûlure profonde nécessite d'être excisée
- E) Une orthèse d'immobilisation est essentielle

A propos de la peau :

5)

- A) Les mélanocytes dérivent des crêtes neurales
- B) On les retrouve en plus grande quantité chez les sujets de couleur noire
- C) L'ongle est constitué de kératinocytes
- D) Les cheveux sont constitués de mélanocytes
- E) Le fibroblaste est la cellule essentielle du derme

A propos de la cicatrisation :

6)

- A) La cigarette retarde la cicatrisation
- B) Le diabète favorise la cicatrisation
- C) La cicatrisation peut être retardée par des facteurs intrinsèques ou extrinsèques
- D) Une plaie chronique peut se cancériser
- E) Le fibroblaste est la cellule la plus importante pour la cicatrisation

A propos des lambeaux de peau :

7)

- A) A la différence d'une greffe de peau, un lambeau est vascularisé
- B) Une veine n'est pas essentielle pour un lambeau
- C) Les sangsues sont parfois utilisées pour les lambeaux
- D) Un lambeau apporte plus d'épaisseur qu'une greffe
- E) Un lambeau se prélève avec un dermatome

A propos des greffes de peau :

8)

- A) La greffe n'est pas initialement vascularisée
- B) Une veine n'est pas essentielle pour une greffe
- C) Les sangsues sont parfois utilisées pour les greffes
- D) Un greffe apporte plus d'épaisseur qu'un lambeau
- E) Une greffe se prélève avec un dermatome

A propos des greffes de peau :

9)

- A) Elles sont très utiles pour les brûlures sévères
- B) On peut les utiliser en pastille pour les ulcères
- C) Elles peuvent nécroser
- D) Une greffe peut être expansée
- E) Le tabac favorise la prise des greffes

A propos de la chirurgie plastique et reconstructrice

10)

- A) Les escarres sont des plaies chroniques par immobilisation
- B) On peut réaliser des dermolipectomies chez les patients après amaigrissement
- C) Une fasciite nécrosante n'est pas une urgence vitale
- D) Une érysipèle nécessite une prise en charge chirurgicale
- E) On peut faire une reconstruction mammaire à l'aide d'un lambeau prélevé sur le ventre